

P 3115T

DWUDROŻNY ZESPÓŁ GŁOŚNIKOWY O WSPÓŁSIOWYM UKŁADZIE PRZETWORNIKÓW ODPORNY NA DZIAŁANIE CZYNNIKÓW ATMOSFERYCZNYCH

OPIS

P 3115-T jest wodoodpornym, pełno pasmowym, 2-drożnym zespołem głośnikowym o współsiowym układzie przetworników, zapewniającym solidną moc, skuteczność i szeroki obszar pokrycia.

Przeznaczony jest dla szerokiej gamy profesjonalnych zastosowań, wewnątrz i na zewnątrz pomieszczeń. Sekcję przetwarzania górnego zakresu częstotliwości stanowi 1", neodymowy przetwornik ciśnieniowy RCF Precision, z cewką o średnicy 1,5", współpracujący z tubą CMD o stałej kierunkowości, zapewniającą równomierne, szerokie pokrycie.

Dolny zakres częstotliwości przetwarzany jest przez neodymowy 15" przetwornik LF, wyposażony w cewkę o średnicy 2,5".

P3115-T wyposażony został w transformator z przelączanymi odczepami, umożliwiającą łatwą integrację z instalacjami stałonapięciowymi 70V - 100V.

P 3115-T spełnia wszelkie wymagania standardu IP55 (International Protection Rating).



CHARAKTERYSTYKA

- Obudowa wytłoczona z polietylenu o średniej gęstości w postaci jednoczęściowego monolitu, w pełni odporna na wodę (IP55) i promienie UV
- Specjalnie zaprojektowana osłona przetworników w postaci kratki z perforowanej płyty aluminiowej, pod którą umieszczono wodoodporną tkaninę z włókien syntetycznych o otwartych oczkach
- Wspornik montażowy wykonany ze stali nierdzewnej
- 15" przetwornik LF dużej mocy z cewką o średnicy 2.5"
- Ciśnieniowy, 1" przetwornik RCF Precision z cewką o średnicy 1,5"
- Tuba o stałej kierunkowości 90° x 60°
- Obudowa o przekroju trapezowym z nachyleniem ścian 10° x 20°, ułatwiającym tworzenie gron
- Zabezpieczenie przetwornika HF: Dynamiczne aktywne zabezpieczenie z wykorzystaniem tranzystora Mosfet (Dynamic Active Mosfet)
- 12 mosiężnych, gwintowanych (M10) punktów do podwieszania
- Wbudowany transformator linii z przelączanymi odczepami

DANE TECHNICZNE

Charakterystyka akustyczna	Pasma przenoszenia (-10dB):	75 Hz ÷ 20000 Hz
	Maks. ciśnienie akustycz. (SPL @ 1m):	129 dB
	Kat pokrycia w poziomie:	90°
	Kat pokrycia w pionie:	60°
	Indeks kierunkowości Q:	13
	Skuteczność:	98 dB
Moc	Impedancja nominalna (Ohm):	16 ohm
	Moc znamionowa:	300 W RMS
	Moc szczytowa:	1200 W PEAK
	Zalecany wzmacniacz:	600 W
	Zabezpieczenia:	Dynamiczne Aktywne Zabezpieczenie Mosfet
	Częstotliwości podziału:	1300 Hz
Przetworniki	Przetwornik ciśnieniowy HF:	1.0", średnica cewki 1.5"
	Impedancja znamionowa (Ohm):	8 ohm
	Moc znamionowa:	25 W AES, 50 W PEAK
	Skuteczność:	108 dB, 1W @ 1m
	Przetwornik LF:	Coaxial 15", 2.5" v.c
	Impedancja znamionowa (Ohm):	16 ohm
Wejście / wyjście	Moc znamionowa:	250 W AES, 500 W PEAK
	Skuteczność:	98 dB, 1W @ 1m
	Typ przyłączy dla wejść:	Kabel w oponie kauczukowej
	Transformator (inst. stałonapięciowa):	100 V
	Tryb pracy 1 (100 V):	120 W - 83 ohm
	Tryb pracy 2 (100 V):	60 W - 167 ohm
Zgodność ze standardem	Tryb pracy 3 (100 V):	30 W - 333 ohm
	Stopień ochrony IP:	IP 55
Cechy fizyczne	Oznaczenie CE:	Tak
	Obudowa / Materiał:	Polietylen o niskiej gęstości (PE)
	Osprzęt:	Otwory gwintowane 12xM10 + wspornik montażowy typu „U” i para elementów dystansowych
	Ostona przetworników:	Aluminum i wodoodporna tkanina
Wymiary	Kolor:	Szary
	Wysokość:	463 mm / 18.23 inches
	Szerokość:	463 mm / 18.23 inches
	Głębokość:	433 mm / 17.05 inches
Informacje wysyłkowe	Ciężar:	18.4 kg / 40.57 lbs
	Wysokość opakowania:	530 mm / 20.87 inches
	Szerokość opakowania:	490 mm / 19.29 inches
	Głębokość opakowania:	490 mm / 19.29 inches
	Ciężar z opakowaniem:	23.2 kg / 51.15 lbs

Produkty RCF są ciągle udoskonalane. Charakterystyka produktu może ulec zmianie bez uprzedniego powiadomienia.

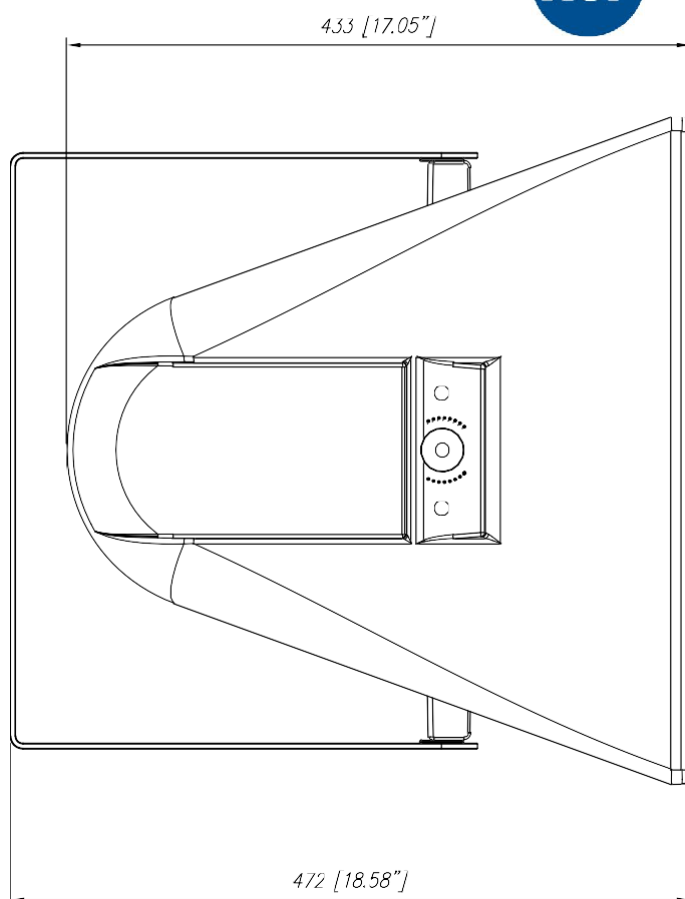
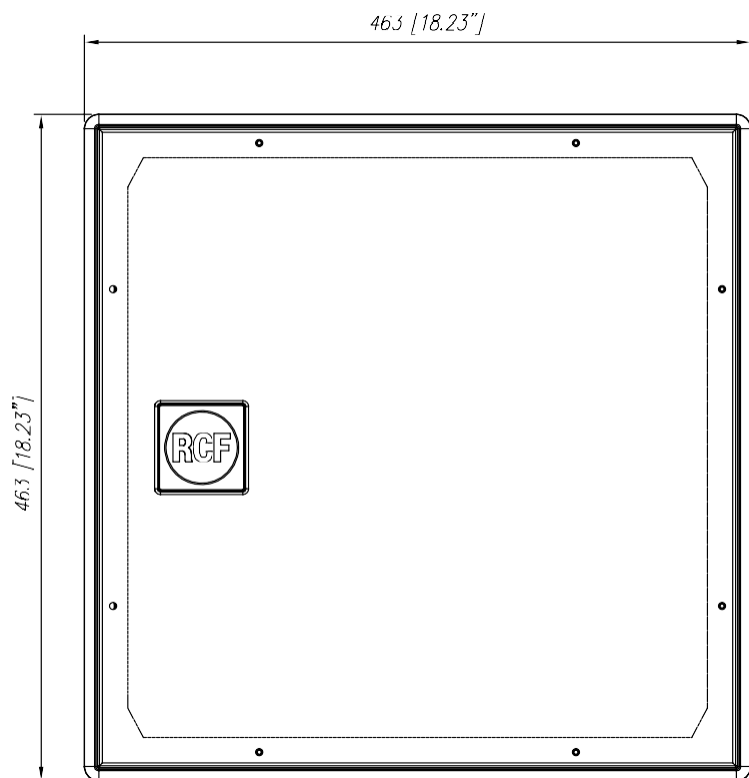


NUMER CZĘŚCI

- 13100082
P 3115TW

- 13000135
P 3115T

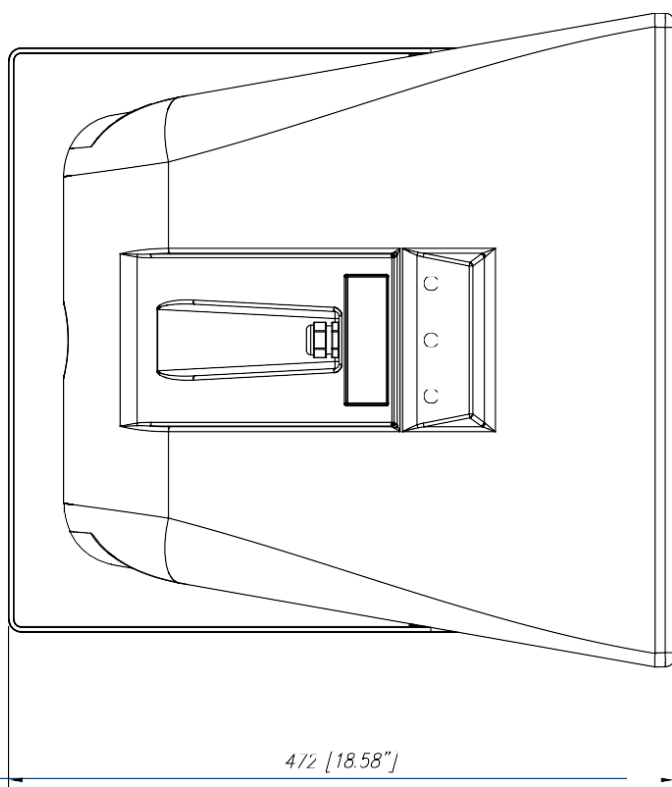
EAN 8024530008307

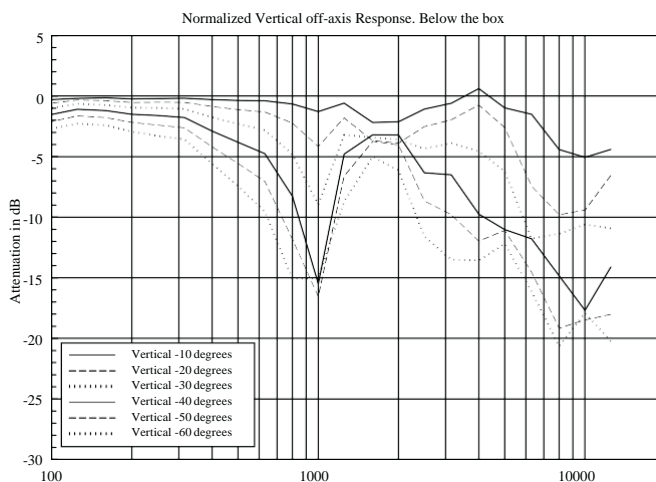
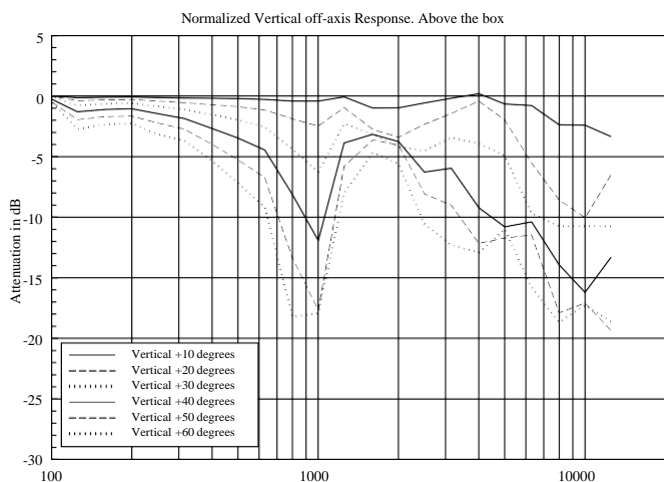
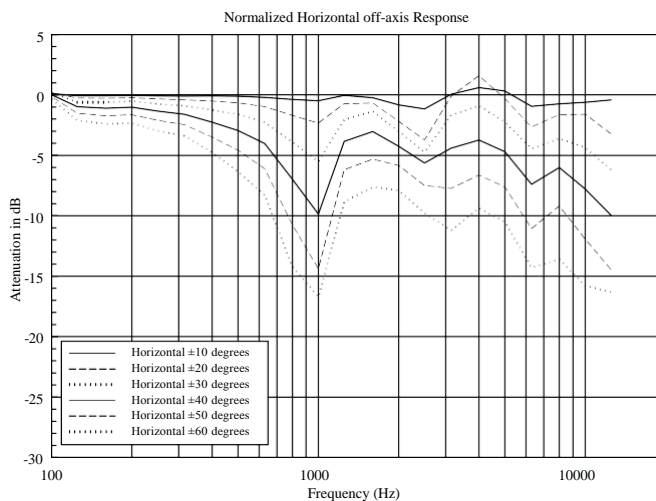
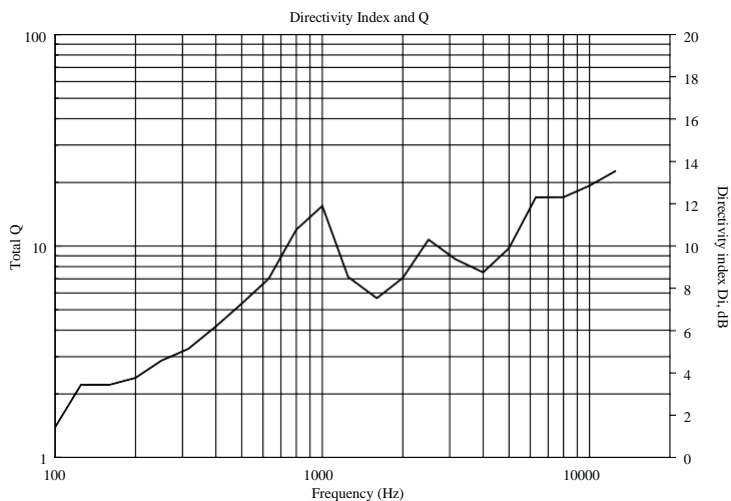
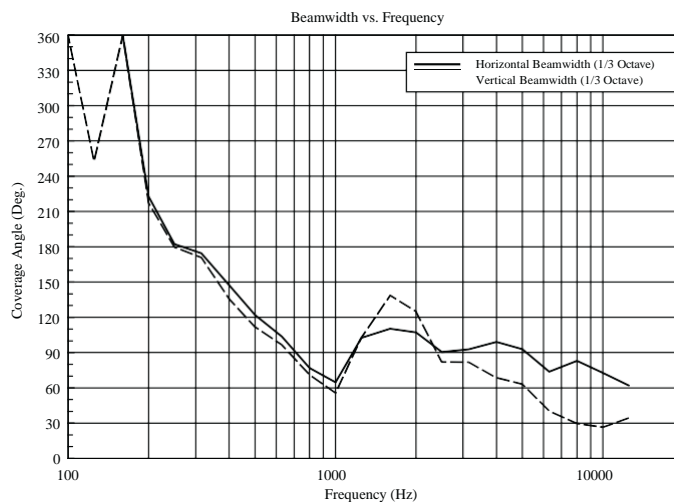
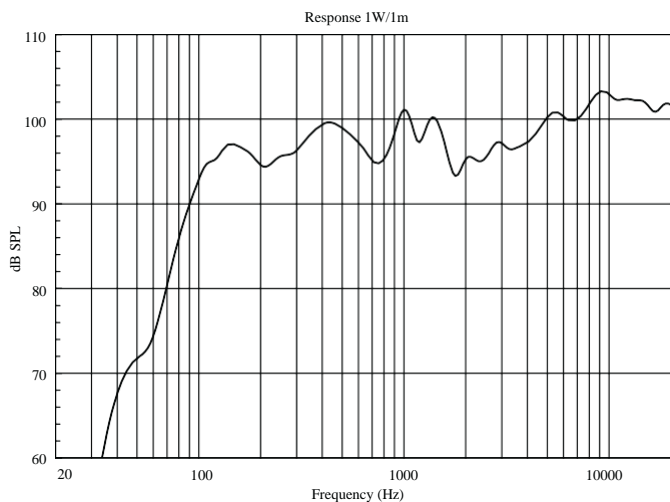


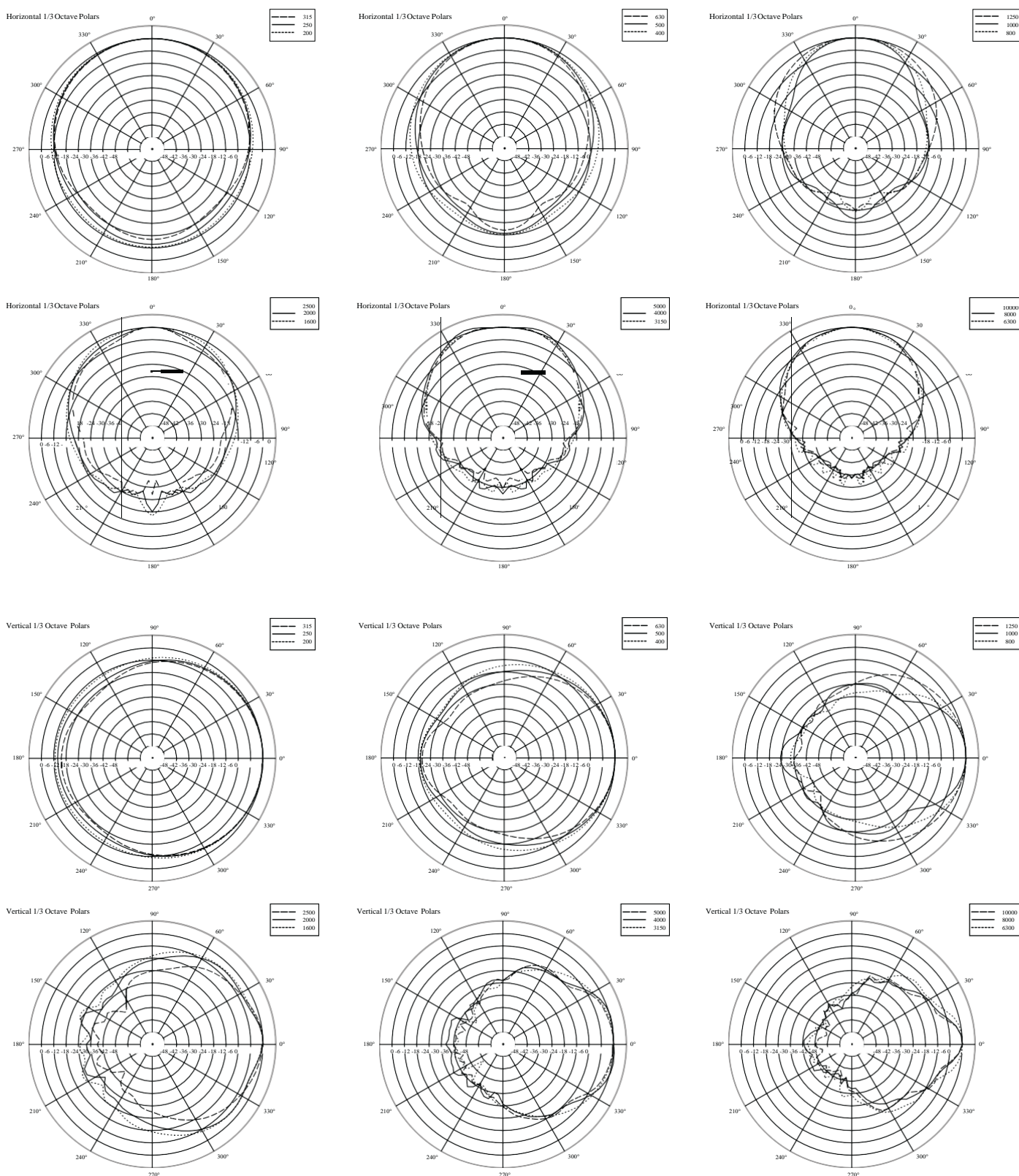
P3115

P6215

P8015







ACCESSORIES



AC P15 A-BR CLUSTER BRACK. - P6215/P3115

PART NUMBER 13360094

EAN: 8024530006105
