

## P 8015S

### SUBWOOFER DO ZASTOSOWANIA WEWNĄTRZ I NA ZEWNĄTRZ POMIESZCZEŃ

#### OPIS

P8015-S jest wodoodpornym subwooferem o wentylowanej obudowie bass-refleks. Wyposażony został w 15" przetwornik LF z cewką o średnicy 4", zapewniający skuteczność i moc wystarczającą dla szerokiego wachlarza profesjonalnych zastosowań wewnątrz i na zewnątrz pomieszczeń. P 8015-S został zaprojektowany pod kątem przetwarzania dolnego zakresu częstotliwości głównie w systemach Serii P.

Obudowa subwoofera, wytłoczona została z polietylenu o średniej gęstości w postaci jednoczęściowego obrotowego monolitu, co sprawia, że jest ona odporna na działanie czynników atmosferycznych i promieni UV. Wyposażono ją w 12 mosiężnych, gwintowanych (M10) punktów do podwieszenia oraz stalowy wspornik montażowy typu „U”, a także parę elementów dystansowych, ułatwiających instalację subwoofera po obróceniu go o kąt 90°. Widoczne z przodu logo oraz kratka osłaniająca przetwornik, wykonane zostały z aluminium. Pod kratką umieszczono dodatkowo wodoodporną tkaninę z włókien syntetycznych o otwartych oczkach. P8015-S spełnia wymagania standardu IP55 (International Protection Rating), co czyni go odpowiednim dla bardzo zróżnicowanych zastosowań / instalacji wewnątrz i na zewnątrz pomieszczeń.



#### CHARAKTERYSTYKA

- Moc 800W AES
- Wodoodporna obudowa IP55
- Aluminiowa osłona przetwornika i wspornik montażowy ze stali nierdzewnej
- Kompaktowa obudowa bass-reflex, przystosowana do tworzenia gron
- Maksymalny poziom ciśnienia akustycznego 132 dB
- Neodymowy, 15" przetwornik LF dużej mocy, z cewką o średnicy 4"



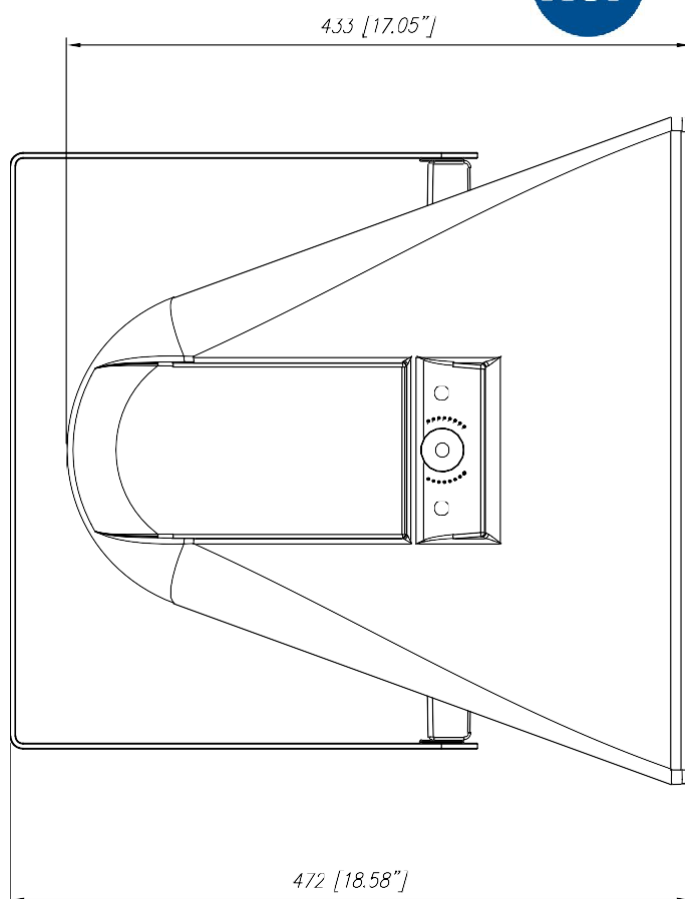
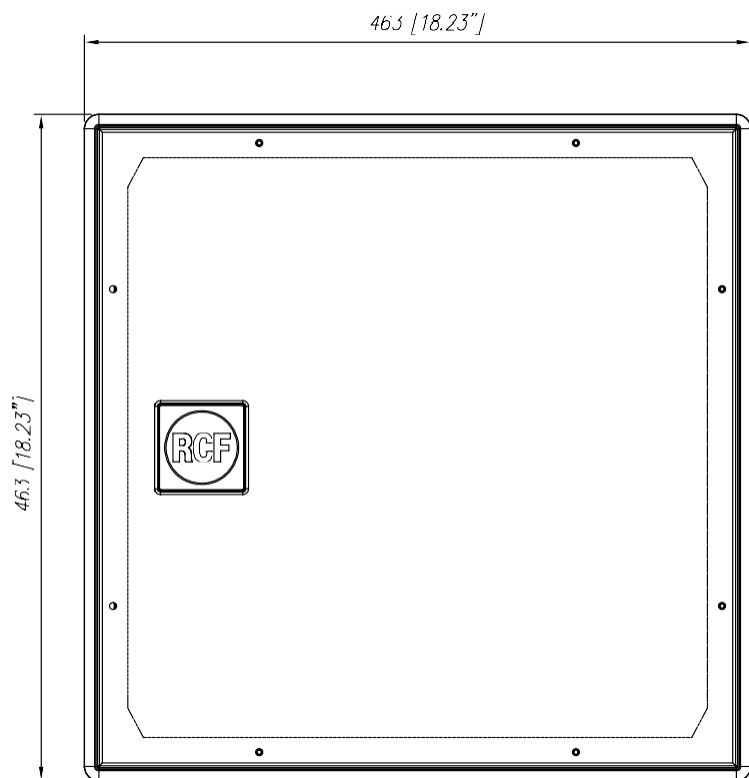
Charakterystyka akustyczna	Pasma przenoszenia (-10dB):	50 Hz ÷ 200 Hz
	Maks. ciśnienie akust. (SPL @ 1m):	132 dB
	Skuteczność:	97 dB
Moc	Impedancja nominalna (Ohm):	8 ohm
	Przetwarzana moc:	800 W RMS
	Moc szczytowa:	3200 W PEAK
	Zalecany wzmacniacz:	1600 W
Przetworniki	Przetwornik LF:	Neodym. 15", średnica cewki 4.0"
	Impedancja znamionowa (Ohm):	8 ohm
	Skuteczność:	97 dB, 1W @ 1m
Wejście / wyjście	Typ przyłączy dla wejść:	Kabel w oponie kauczukowej
Zgodność ze standardem	Stopień ochrony IP:	IP 55
	Oznaczenie CE:	Tak
Cechy fizyczne	Obudowa / Materiał:	Polietylen o niskiej gęstości (PE)
	Osprzęt:	Otwory gwintowane 12 x M10 + wspornik mont. typu "U" i para elementów dystansowych
	Ostona przetworników:	Aluminiem z tkaniną wodoodporną
	Kolor:	Czarny
Wymiary	Wysokość:	463 mm / 18.23 inches
	Szerokość:	463 mm / 18.23 inches
	Głębokość:	433 mm / 17.05 inches
	Ciężar:	16.5 kg / 36.38 lbs
Informacje wysyłkowe	Wysokość opakowania:	519 mm / 20.43 inches
	Szerokość opakowania:	489 mm / 19.25 inches
	Głębokość opakowania:	489 mm / 19.25 inches
	Ciężar z opakowaniem:	21.5 kg / 47.4 lbs

Produkty RCF są ciągle udoskonalane. Charakterystyka produktu może ulec zmianie bez uprzedniego powiadomienia.

## NUMER CZĘŚCI

- 13000230  
P 8015S

EAN 8024530008819



P3115

P6215

P8015

