

HD 6045EN

Zespół głośnikowy dalekiego zasięgu w obudowie tubowej z włókna szklanego

OPIS

HD 6045EN jest zespołem głośnikowym z obudowie tubowej wykonanej z włókna szklanego, odpornej na działanie najbardziej niekorzystnych warunków atmosferycznych, zapewniającym wysoką jakość oraz poziom ciśnienia przetwarzania dźwięku. Wysoki stopień efektywności oraz poziom ciśnienia dźwięku mogły być uzyskane dzięki zastosowaniu czterech dynamicznych przetworników ciśnieniowych. Bloki przyłączeniowe dla wejścia i wyjścia oraz ognioodporne kable połączeniowe wykonane zostały z materiałów ceramicznych. Bezpiecznik termiczny zabezpiecza integralność linii w przypadku narażenia zespołu głośnikowego na działanie wysokiej temperatury.



FEATURES

- 4 x 2" przetwornik ciśnieniowy
- Moc znamionowa (100 V): 200 W
- Skuteczność 110 dB
- Kolor: biały RAL 9003
- Obudowa z włókna szklanego
- Ceramiczny blok przyłączeniowy in / out
- Zabezpieczony bezpiecznikiem termicznym
- Stopień ochrony IP65

SPECYFIKACJA TECHNICZNA

Charakterystyka akustyczna	Pasma przenoszenia (-10 dB):	200 Hz – 10000 Hz
	Maks. ciśnienie akustyczne @1 m:	133 dB
	Maks. ciśnienie akustyczne @4 m:	114 dB
	Kąt pokrycia w poziomie:	60°
	Kąt pokrycia w pionie:	50°
	Skuteczność systemu:	110 dB
	Skuteczność systemu 1 W @ 4 m:	91 dB
Moc	Przetwarzana moc:	200 W RMS
	Moc szczytowa:	800 W
	Zalecany wzmacniacz:	400 W
	Zabezpieczenia:	Bezpiecznik termiczny
Przetworniki	Przetwornik ciśnieniowy:	4 x 2.0"
Wejście / wyjście	Typ przyłączy dla wejść:	Blok ceramiczny z zaciskami śrubowymi.
	Typ przyłączy dla wyjść:	Blok ceramiczny z zaciskami śrubowymi.
	Transformator linii stałonapięciowej:	100 V
	Tryb pracy 1:	200 W – 50 Ω
Zgodność ze standardem	Stopień ochrony IP:	IP 65
	Certyfikat EN 54-24:	Tak
	Oznaczenie CE:	Tak
	Numer CPR:	0068-CPR-030/2015
Cechy fizyczne	Materiał obudowy:	Włókno szklane
	Kolor:	Biały – RAL 9003
Wymiary	Wysokość:	475 mm / 18,7 inch.
	Szerokość:	620 mm / 24,41 inch.
	Głębokość:	564 mm / 22,2 inch
	Ciężar:	21,4 kg / 47,18 lbs.
Informacje wysyłkowe	Wysokość opakowania:	615 mm / 24,21 inch.
	Szerokość opakowania:	645 mm / 25,39 inch.
	Głębokość opakowania:	495 mm / 19,49 inch.
	Ciężar z opakowaniem:	23,6 kg / 52,03 lbs.

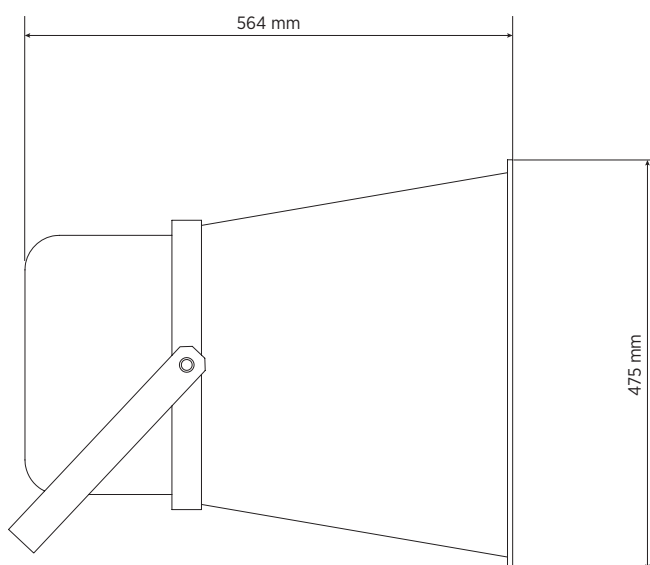
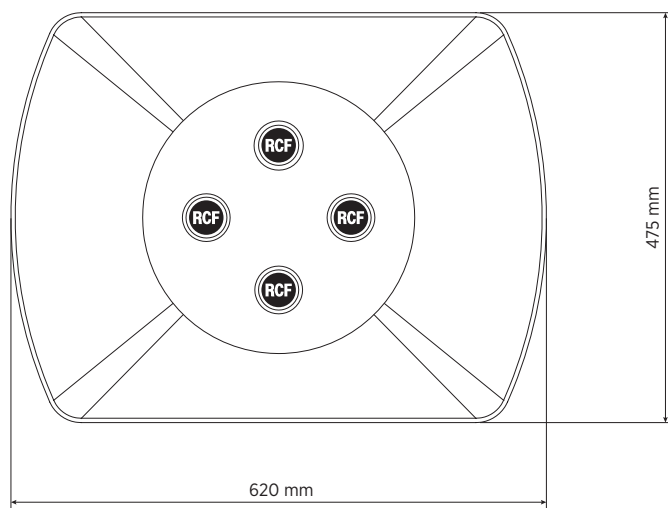
NUMER PRODUKTU

- **13133085**

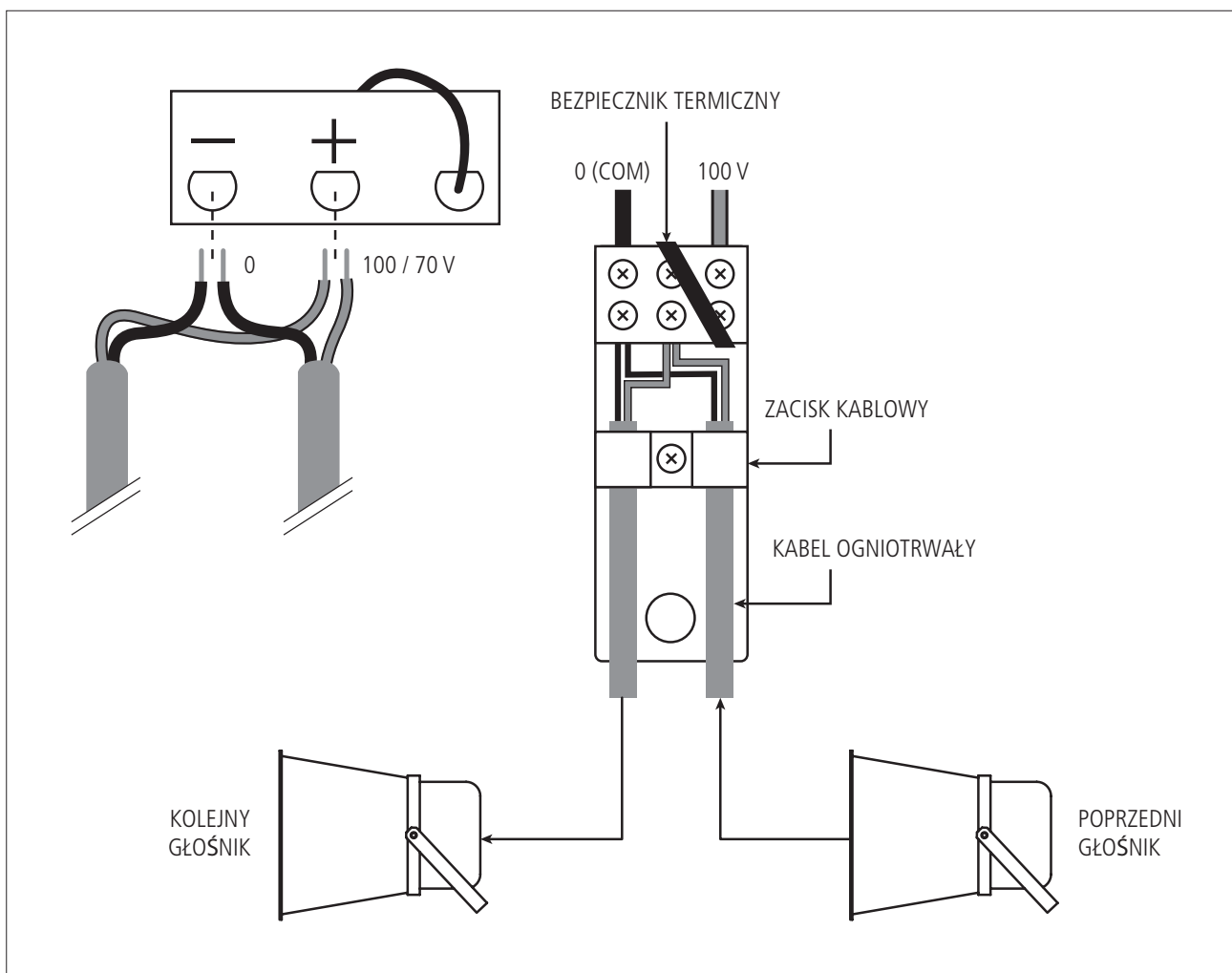
HD 6045EN

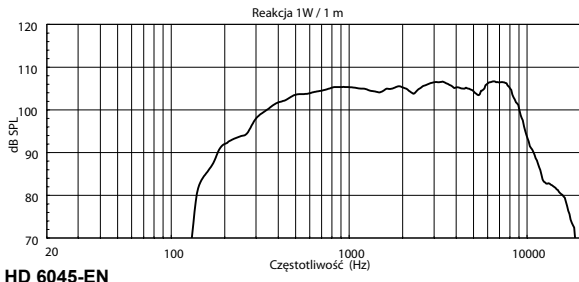
EAN 8024530012656

RYSUNKI

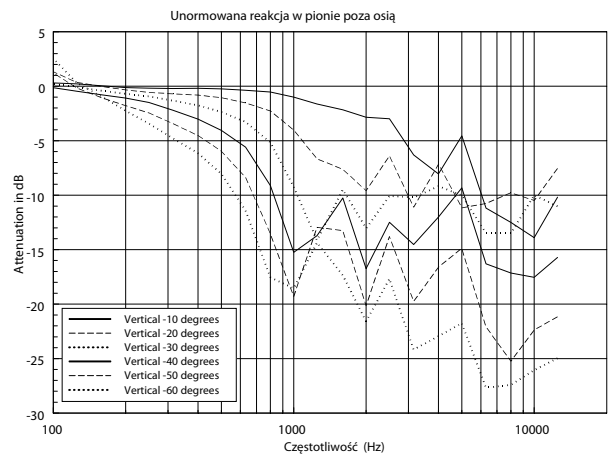
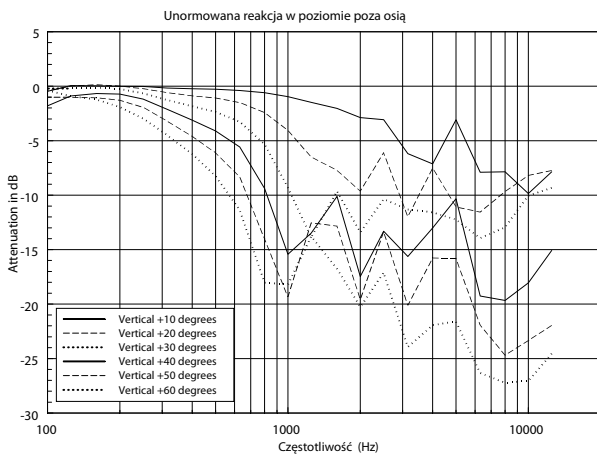
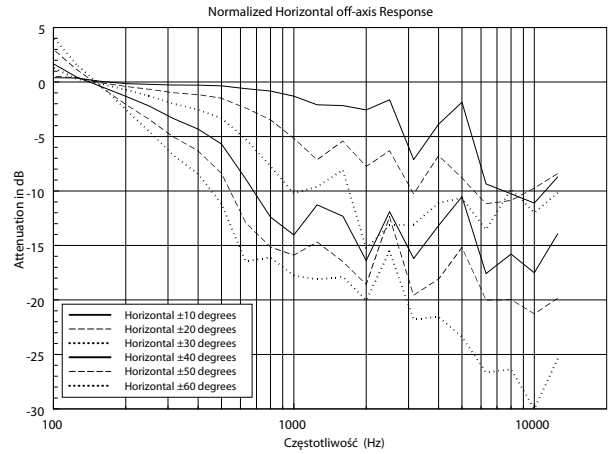
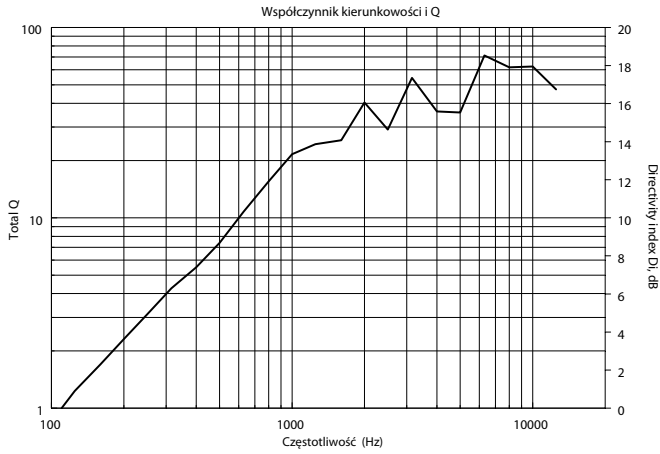
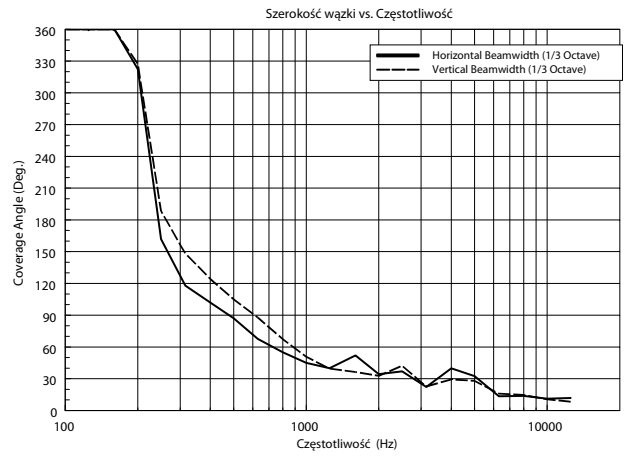


SCHEMATY

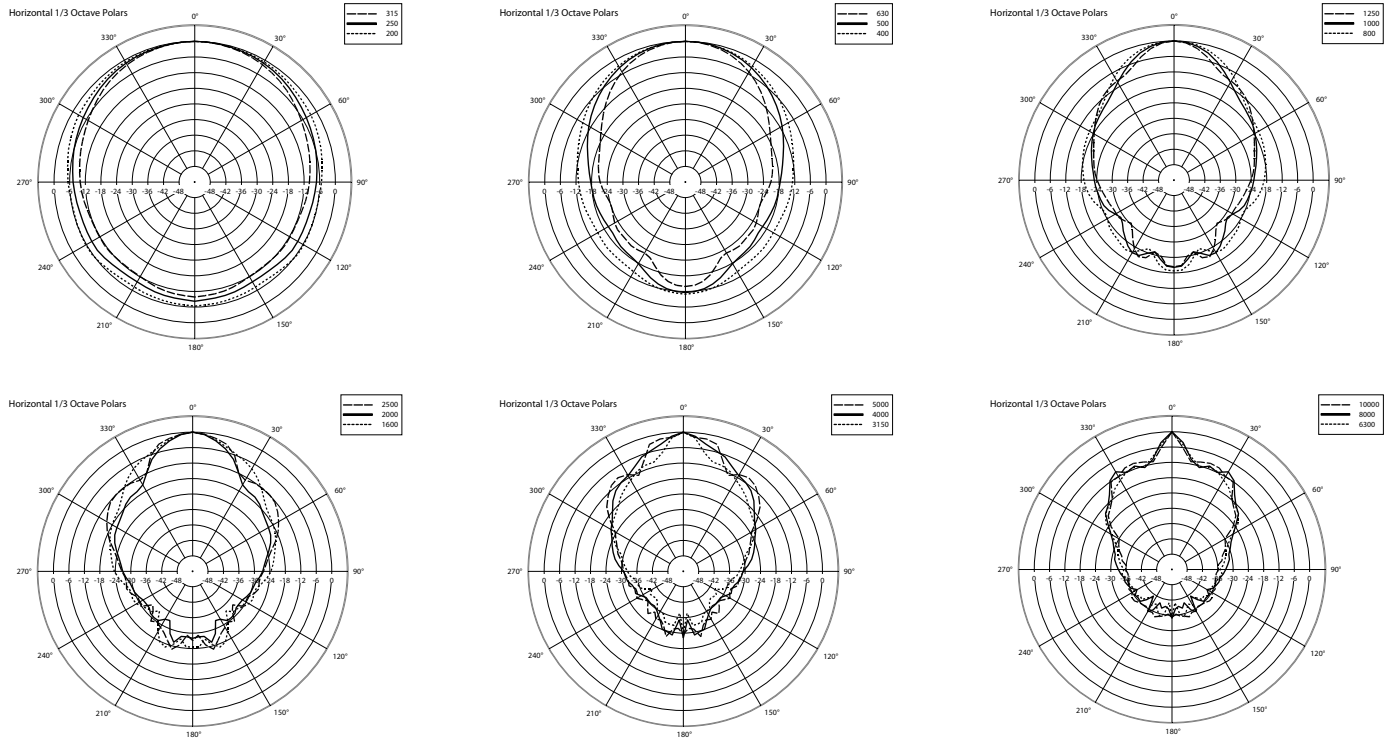




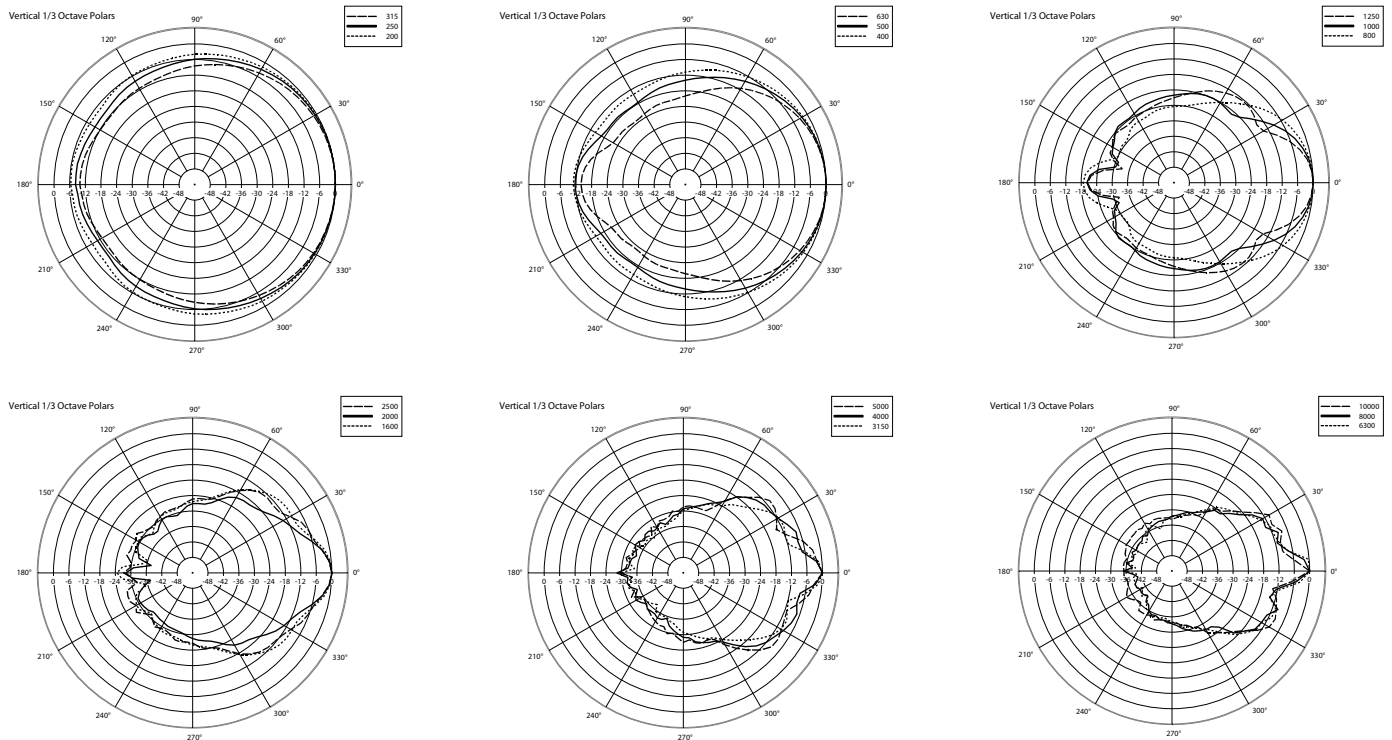
HD 6045-EN



1/3 (LUB TERCJOWY) WYKRES POKRYCIA POZIOMEGO



1/3 (LUB TERCJOWY) WYKRES POKRYCIA PIONOWEGO



NOTES

SPECYFIKACJA TECHNICZNA

110 dB: skuteczność mierzona w pełnej przestrzeni (w polu swobodnym) za pomocą różowego szumu (ograniczonego pasmowo: 100 Hz do 10 kHz), bez żadnej korekcji, o mocy 1 W (7,1 na 50 Ω) z dystansu 1 m.

133 dB: maksymalny, uśredniony poziom ciśnienia akustycznego, mierzony tak, jak w poprzednim punkcie, ale przy mocy 200 W (100 V na 50 Ω). Maksymalny, szczytowy poziom ciśnienia akustycznego obliczony z uwzględnieniem podwojonego napięcia wejściowego.

91 dB: skuteczność mierzona w pełnej przestrzeni (w polu swobodnym) za pomocą różowego szumu (ograniczonego pasmowo: 100 Hz do 10 kHz), dla spektrum EN 54-24 i korekcją sugerowaną w instrukcji obsługi dla użytkownika.
Moc 1 W (7,1 na 50 Ω) z dystansu 4 m.

114 dB: maksymalny, uśredniony poziom ciśnienia akustycznego zmierzony z dystansu @ 4 m, z dodaną korekcji sugerowaną w instrukcji obsługi dla użytkownika.
Moc 200 W (100 V na 50 Ω), maksymalny, szczytowy poziom ciśnienia akustycznego obliczony z uwzględnieniem podwojonego napięcia wejściowego.

BEZPIECZEŃSTWO

W przypadku napięć AUDIO nie przekraczających wartości 120 V, NIE JEST WYMAGANE OSTRZEŻENIE o ZAGROŻENIU dla osób, gdy symbole ostrzegawcze widoczne są przy terminalach przyłączeniowych. W przypadku napięć AUDIO nie przekraczających wartości 71 V, nie jest nawet wymagane umieszczenie symboli ostrzegawczych.

Nie ma potrzeby uziemiania metalowych części głośników wyposażonych w transformatory i podłączonych do wyjść wzmacniaczy 70,7 V / 100 V, które nie mają żadnego odniesienia do ziemi (odn. EN 62368-1, punkt 4.3.2.2), o ile nie wymagają tego lokalne przepisy.