



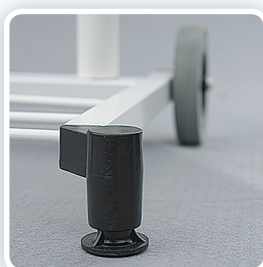
Stolik projekcyjny MASTER

Opis produktu 2x3 Art. Nr: **ST004**

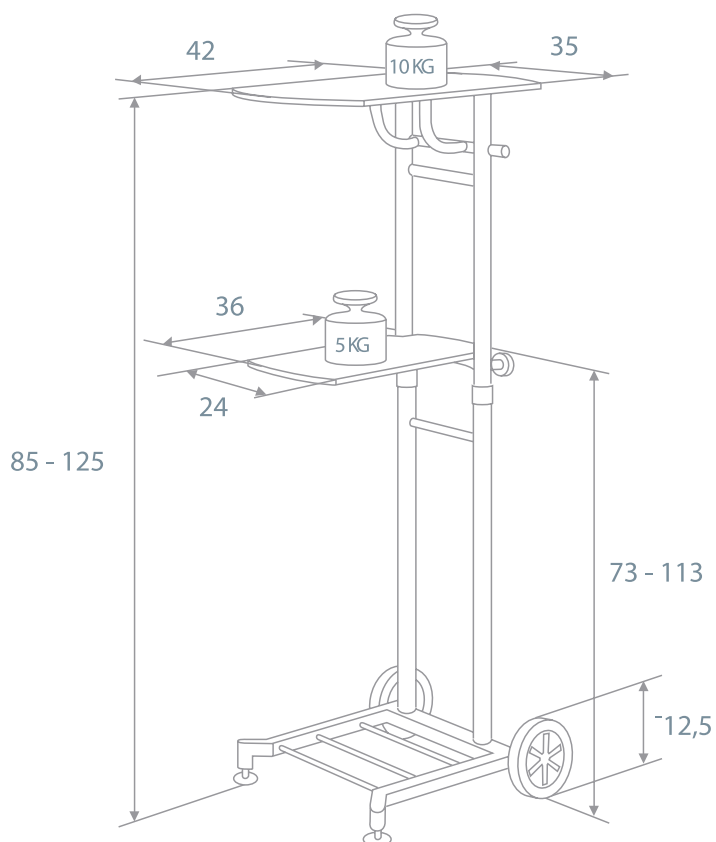
Charakterystyka: Nowoczesny stolik projekcyjny, skonstruowany specjalnie dla przenośnych projektorów. Posiada dwie rozkładane półki pod projektor i notebooka. Regulacja wysokości od 85 do 125 cm. Dodatkowo istnieje możliwość obrotu i zmiany wysokości dolnej półki. Podstawa wyposażona w dwa duże kółka ułatwiające transport oraz specjalne stopki zapewniające stabilność stolika.

Uwaga! Do samodzielnego złożenia..

Gwarancja: 2 lata.



Stolik projekcyjny MASTER		
2x3 Art. Nr		ST004
Wysokość całkowita (regulowana) [cm]		85-125
Konstrukcja		stalowa
Wymiary blatów [cm]	blat górny	42×35
	blat dolny	36×24
Grubość blatów [mm]		18
Powierzchnia blatów		antypoślizgowa
Maksymalne obciążenie blatów [kg]	blat górny	10,0
	blat dolny	5,0
Wysokość blatów (regulowana) [cm]	blat górny	85-125
	blat dolny	73-113
Podstawa		2 kółka i 2 stopki
Średnica kółek [cm]		12,5
Waga [kg]		14,0
Gwarancja		2 lata

**2x3 S.A.**

73-231 Krzęcin, ul. Słoneczna 3, Polska

[i]: 801 23 00 23

[t]: +48 95 765 3848 [f]: +48 95 765 3850

[e]: info@2x3.pl [w]: www.2x3.eu



innowacje w komunikacji wizualnej