



## Stolik projekcyjny MOBILE

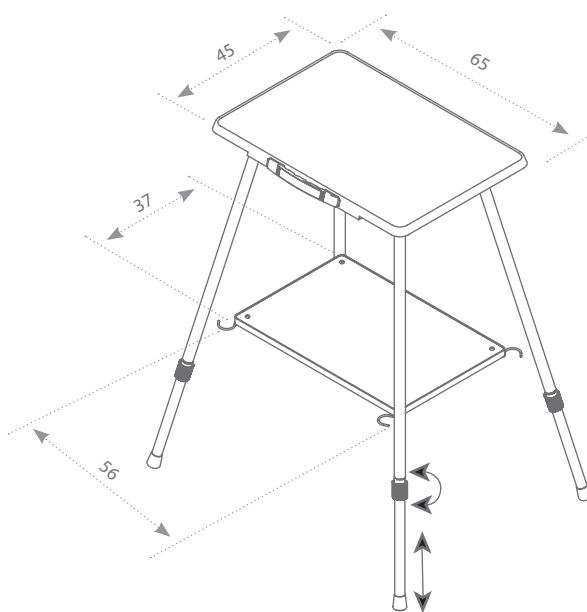
Opis produktu 2x3 Art. Nr: **ST010**

**Charakterystyka:** Dwa blaty: górny (65 × 45 cm) z tworzywa sztucznego, z czarną okleiną antypoślizgową; dolny (56 × 37 cm) z laminowanej płyty meblowej w kolorze popielatym, osadzone haczykami na nogach (wys. wewn. ~36 cm). Nogi z anodowanego aluminium, mocowane na gwint (wkręcane). Teleskopowa regulacja wysokości (82-143 cm). Po złożeniu łatwy w przenoszeniu dzięki ręczce walizkowej.

**Gwarancja:** 2 lata.



Stolik projekcyjny MOBILE	
2x3 Art. Nr	ST010
Wymiary blatów [cm]	górný: 65 × 50, dolny: 56 × 37
Max obciążenie [kg]	blat górný: 10; blat dolny: 2
Wysokość [cm]	82–143
Konstrukcja	nogi: aluminium, blaty: tworzywo sztuczne (górný), laminowana płyta meblowa (dolny)
Zabezpieczenia	okleina antypoślizgowa
Waga [kg]	8,1
Gwarancja	2 lata

**2x3 S.A.**

73-231 Krzęcin, ul. Słoneczna 3, Polska

[i]: 801 23 00 23

[t]: +48 95 765 3848 [f]: +48 95 765 3850

[e]: info@2x3.pl [w]: www.2x3.eu



innowacje w komunikacji wizualnej