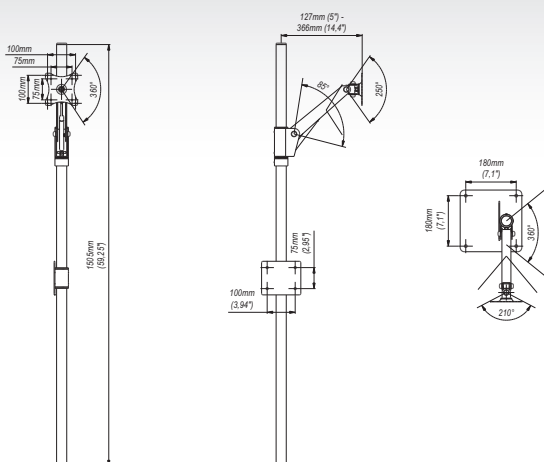




## zalety

- 1 SPRĘŻYNA GAZOWA
- 2 REGULACJA POŁOŻENIA  
pion, poziom, obrót 360°
- 3 SZYBKI MONTAŻ  
łatwa instalacja produktu



## dane techniczne



## dane handlowe

index	kolor	opakowanie	EAN
SV50c-B	■	■	5908252960958
SV50s-B	■	■	5908252960965

wymiary opakowania [mm]  
(dl. x szer. x wys.)

1600x220x220

Waga Brutto [Kg]

10

## akcesoria

Seria GDA

