

# SV51 ■ Stand do monitorów 14"-26"



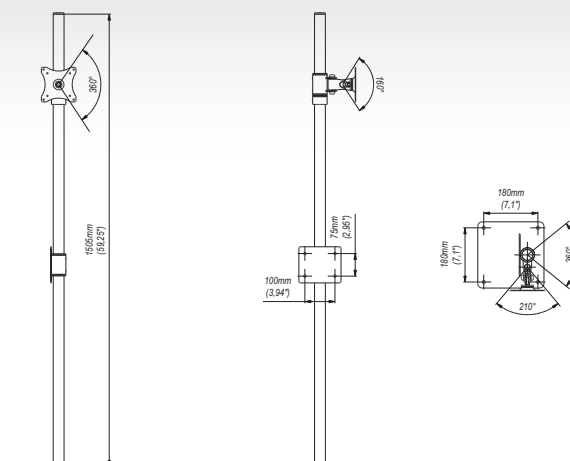
## zalety

- 1 **PODSTAWA MOCOWANA DO PODŁOŻA**
- 2 **REGULACJA WYSOKOŚCI**  
w zakresie 1505 mm
- 3 **REGULACJA POŁOŻENIA**  
pion, poziom, obrót 360°



## dane techniczne

			
75x75 mm 100x100 mm	14"-26"	10 Kg	min. 75x75 mm max. 100x100 mm
			
160°	1505 mm		
			
360°			



## akcesoria

Seria GDA



## dane handlowe

index	kolor	opakowanie	EAN
SV51c-B	■	■	5908252961238
SV51s-B	■	■	5908252961245

wymiary opakowania [mm] (dł. x szer. x wys.)	<b>1650x220x230</b>
Waga Brutto [Kg]	<b>9</b>