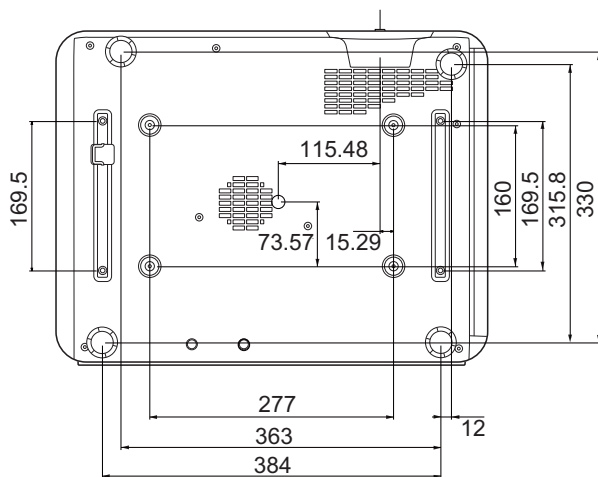
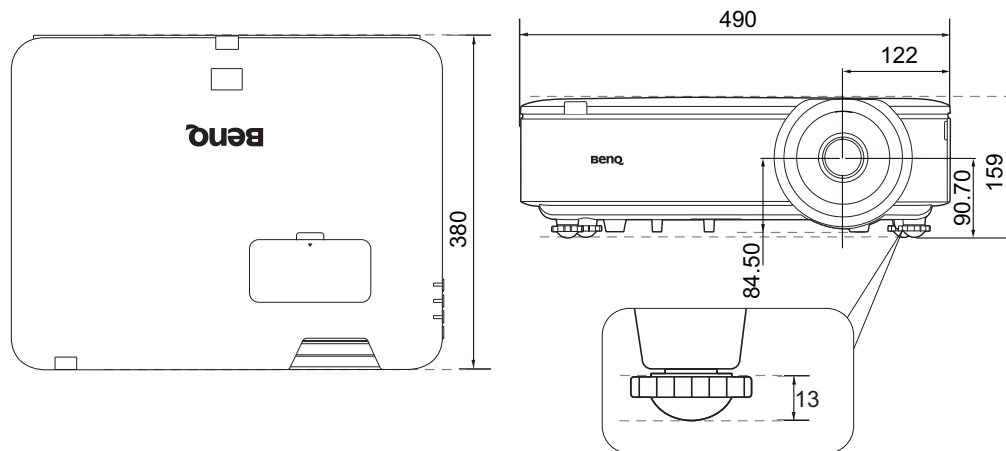


# Dimensions

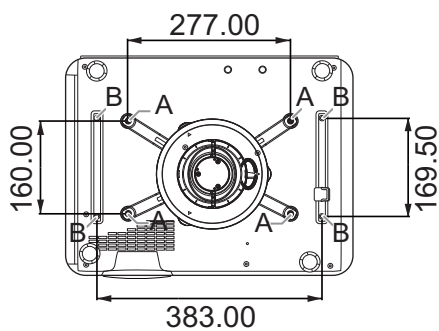
## Dimensions de projection

490 mm (L) x 159 mm (H) x 380 mm (P)



Unité : mm

## Diagramme de configuration de montage au plafond



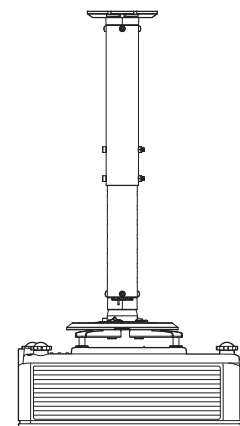
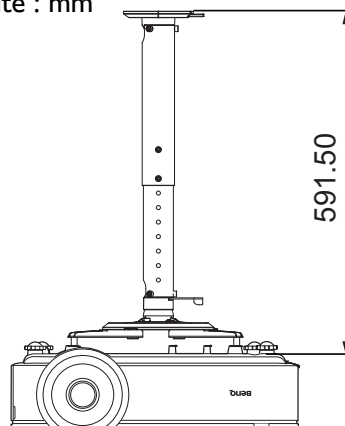
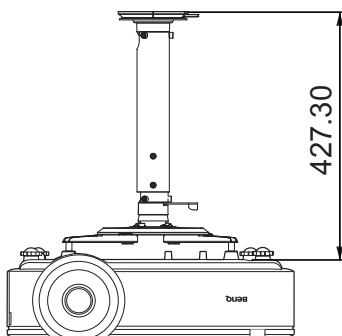
A : Montage au plafond BenQ CMG3 (5J.JAMI0.001)

Vis de montage au plafond : M4  
(L max. = 25 mm ; L min. = 20 mm)

B : Trous de montage tiers

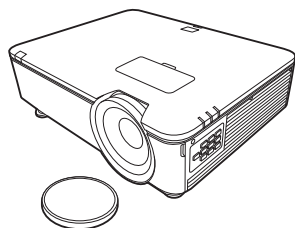
Vis : M6 (Max. L = 8 mm)

Unité : mm



# Informazioni sul prodotto

## Contenuto della confezione



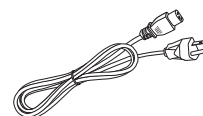
Proiettore



Batterie e telecomando



Guida all'installazione

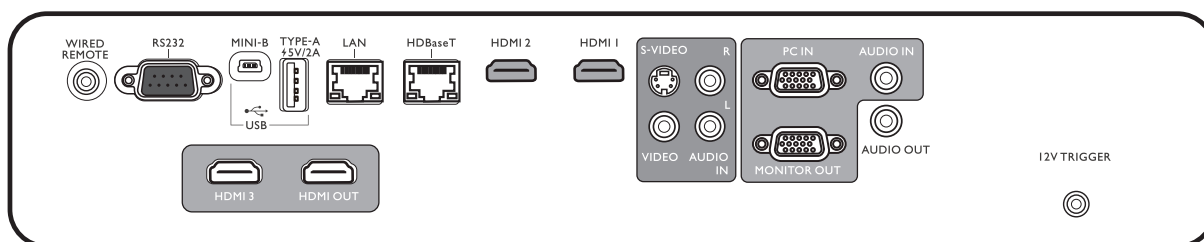


Cavo di alimentazione

## Specifiche tecniche

	LU950/LU951	LU951ST
Sistema di visualizzazione	1-CHIP DMD	
Risoluzione	1920 (O) x 1200 (V) WUXGA	
Sorgente di illuminazione	Diodo laser	
Rapporto di proiezione	1,36 ~ 2,18	0,81 ~ 0,89
Consumo energetico	530 W (Massimo); < 0,5 W (Standby)	
Dimensioni	490 mm (L) x 159 mm (A) x 380 mm (P)	
Peso	9,4 Kg (20,7 lbs)	

## Terminale di controllo



### • WIRED REMOTE

Per il collegamento a un telecomando cablato.

### • RS232

Interfaccia D-sub a 9-pin standard per il collegamento al sistema di controllo PC e la manutenzione del proiettore.

### • USB MINI-B

Solo per l'aggiornamento firmware.

### • USB TYPE A

Supporta l'uscita 5V/2A.

### • LAN

Per il collegamento al cavo Ethernet RJ45 Cat5/Cat6 per controllare il proiettore mediante la rete.

### • HDBaseT

Per il collegamento di un cavo RJ45 Cat5/Cat6 per l'invio di video in alta definizione non compressi (HD).

### • HDMI 2

Per il collegamento a una sorgente HDMI.

### • HDMI 1

Per il collegamento a una sorgente HDMI.

### • VIDEO

Per il collegamento a una sorgente video composita.

### • S-VIDEO

Per il collegamento a una sorgente S-Video.

### • AUDIO IN L/R

Per il collegamento a una sorgente di ingresso audio mediante un cavo audio o audio L/R.

### • PC IN

Porta VGA a 15-pin per il collegamento a una sorgente RGB o PC.

### • MONITOR OUT

Per il collegamento a altre apparecchiature di visualizzazione per la riproduzione simultanea. (Usato con la porta **PC IN.**)

• **AUDIO IN**

Per il collegamento a una sorgente di ingresso audio mediante un cavo audio. (Usato con la porta **PC IN**.)

• **AUDIO OUT**

Per il collegamento a un altoparlante o cuffia.

• **12V TRIGGER**

Attiva i dispositivi esterni, ad esempio schermi elettrici o controllo delle luci, ecc.

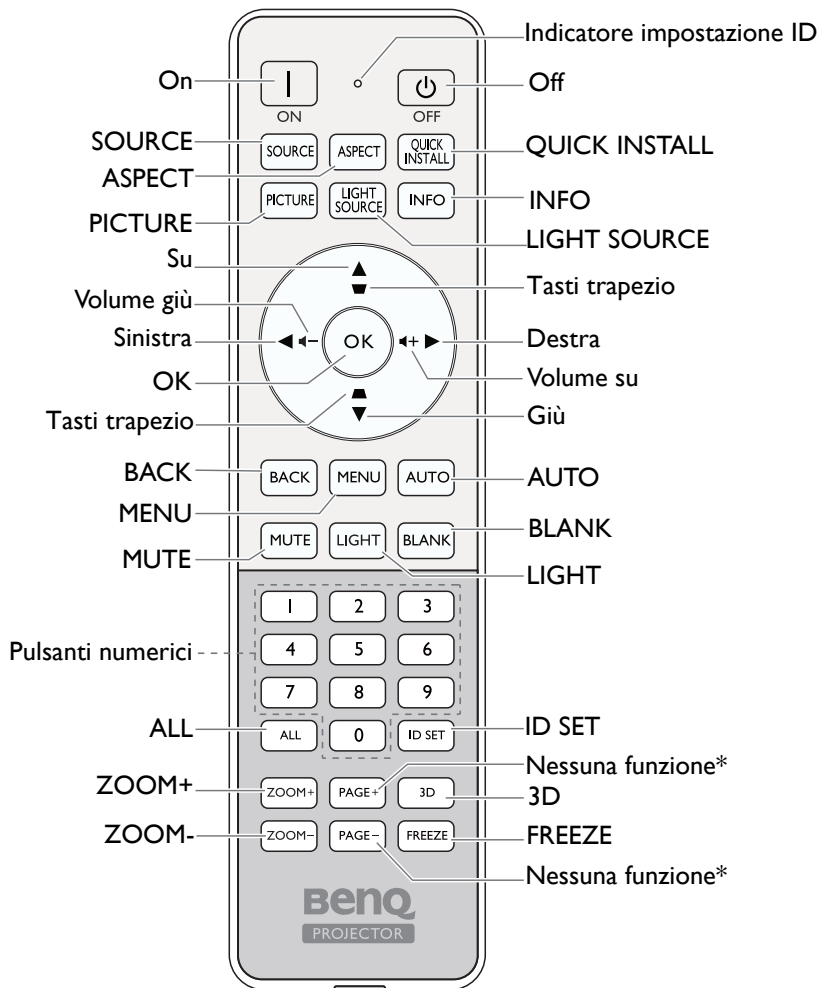
• **HDMI 3**

Per il collegamento a una sorgente HDMI.

• **HDMI OUT**

Per il collegamento a altre apparecchiature di visualizzazione per la riproduzione simultanea. (Usato con la porta **HDMI 3**.)

## Telecomando



\* Questo pulsante non è disponibile per questo modello.